

## Serie 8, Einbau-Kaffeefullautomat, Schwarz CTL9181B0



- **TFT Touchdisplay Pro:** Slide-and-Touch-Display für komfortable Bedienung.
- **CoffeeWorld:** Entdecke köstliche internationale Kaffeespezialitäten.
- **Aroma Select:** Das perfekte Aromaprofil für deinen persönlichen Geschmack.
- **Favoriten:** Speichere bis zu 30 persönliche Lieblingsgetränke
- **Home Connect:** Vernetzte Hausgeräte von Bosch für einen leichteren Alltag

### Technische Daten

Bauform: .....	Einbau
Aufschäumdüse: .....	Nein
Anzeige: .....	Nein
Wassersicherheitssystem: .....	Nein
Portionsgröße: .....	Alle Tassen
Abmessungen des Gerätes: .....	455 x 594 x 385 mm
Abmessungen des verpackten Gerätes: .....	540 x 560 x 670 mm
Min. Nischenmaße für Installation (H x B x T): ....	449 x 558 x 376 mm
EAN-Nummer: .....	4242005310364
Absicherung: .....	10 A
Spannung: .....	220-240 V
Frequenz: .....	50/60 Hz
Steckerart: .....	Schuko-/Gardy.m.Erdung

### Sonderzubehör

TCZ7003	Wasserfilter
TCZ7033	Wasserfilterpatrone
TCZ8001A	Reinigungstabletten KVA
TCZ8002A	Entkalkungstabletten KVA
TCZ8004A	Pflegeset Kaffeefullautomat



4 242005 310364

## Serie 8, Einbau-Kaffeevollautomat, Schwarz CTL9181B0

---

### Geschmack

- Bis zu 33 verschiedene Spezialitäten (inkl. Milch, Milchschaum und Heißwasser) im Gerät und der Home Connect App
- Bezug von warmer Milch, Milchschaum und heißem Wasser
- Aroma Select – 3 verschiedene Aroma-Profile (mild-ausgewogen-markant)
- Milchanteil für klassische Milchmischgetränke anpassbar
- Intelligente Aromaanpassung - Kaffeemanagement basierend auf Stärke und Getränkegröße
- Aroma Double Shot – reduzierter Bitterstoffgehalt in großen Getränken durch zwei Brühvorgänge

### Komfort

- TFT-Full-Touchdisplay Pro
- Favoriten: speichere bis zu 30 personalisierte Getränke
- Milchwaage - nutzbar mit beigelegtem Milchbehälter, sowie 1 Liter Milchverpackungen oder auch mit jeglichem anderen Behälter.
- Kaffeekannenfunktion
- Kaffeeauslauf höhenverstellbar (bis zu 15 cm hohe Gläser)
- OneTouch DobleCup - zwei Tassen mit einem Knopfdruck
- Entnehmbarer Wassertank (2.4 l)

### Leistung

- Ceram Drive – geräuscharmes Premiummahlwerk aus verschleißfreier Keramik
- Wasserpumpe mit 19 bar Druck

### Hygiene

- Auto Milk Clean – automatische Dampfreinigung des Milchsystems nach jedem Getränk
- calc'nClean – automatisches Reinigungs- und Entkalkungsprogramm
- Entnehmbare Brüheinheit: einfaches und hygienisches Reinigen
- Tropfschale und Kaffeesatzbehälter entnehmbar und spülmaschinene geeignet
- Erinnert rechtzeitig an Reinigung, Entkalkung und Wasserfilterwechsel

### Home Connect

- Fernzugriff - bediene dein Gerät von überall aus
- coffeePlaylist – gebe mehrere Getränke in die App ein und lasse sie in deiner Reihenfolge zubereiten
- Zusätzliches Kaffee Know-how
- Software Update – immer der aktuelle Softwarestatus
- Online Support
- Sicherheit: Sicherheit steht bei Home Connect an erster Stelle. Die Home Connect App wurde vom TÜV IT überprüft und zertifiziert. Und der verschlüsselte Datenaustausch über das Home Connect Protokoll schützt vor unerwünschten Zugriffen

### Sonstiges

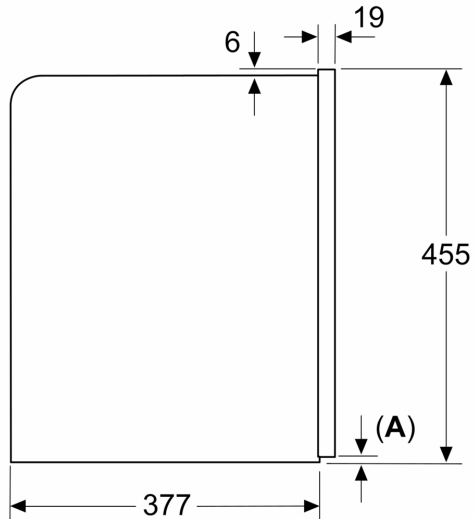
- Integrierter Milchbehälter 0,7 l
- 500 g Bohnenbehälter mit Aromaschutzdeckel
- Beleuchteter Kaffeeauslauf
- Mahlgrad mehrstufig einstellbar
- Kindersicherung

### Zubehör

- Als Sonderzubehör erhältlich: Reinigungstabletten (TCZ8001A), Entkalkungstabletten (TCZ8002A), BRITA Intenza Wasserfilter (TCZ7003/TCZ7033), Pflegeset Kaffeevollautomat (TCZ8004A), isolierter Milchbehälter (TCZ8009N)

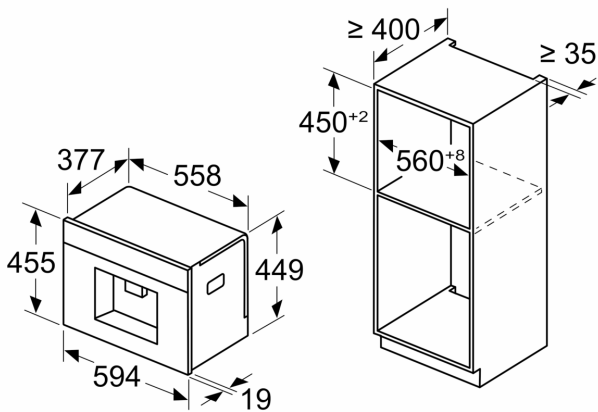
**Serie 8, Einbau-Kaffeefullautomat,  
Schwarz  
CTL9181B0**

Maße in mm



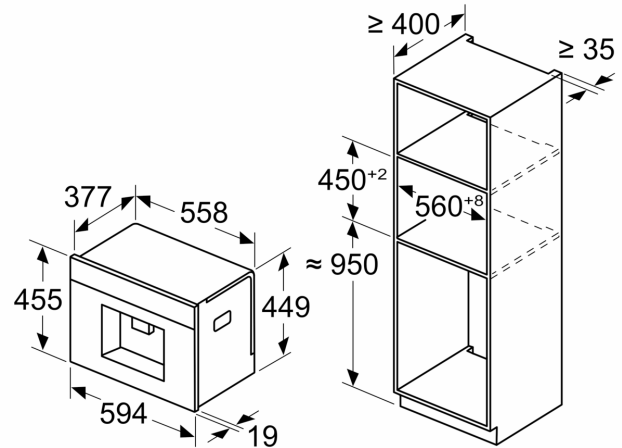
**A: 7,5 mm**

Maße in mm



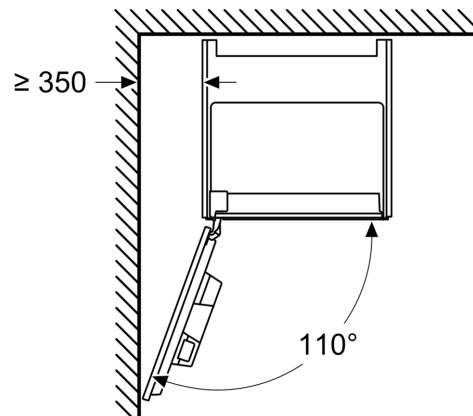
Bohnen- und Wasserbehälter werden von vorne entfernt  
Empfohlene Installationshöhe 950–1450 mm

Maße in mm



Bohnen- und Wasserbehälter werden von vorne entfernt  
Empfohlene Installationshöhe 950–1450 mm

Maße in mm  
**Eckeinbau links**



Bei Verwendung des 92°-Scharnierbegrenzers beträgt der min. Abstand zur Wand nur 100 mm

Maße in mm

