

Serie 6, Integrierte Designhaube, 60 cm, Klarglas schwarz bedruckt DBB67AM60



B

Perfekt integrierte Designhaube für optimale Raumnutzung im Schrank.

- **Leise:** beste Abzugsleistung bei niedrigem Geräusch.
- **Erweiterter Stauraum:** Die Haube kann auf jeder Seite bis zu 10 kg tragen. Und auch links und rechts neben dem Kamin können Ablagen platziert werden.
- **Glaspanel mit integrierter Direct Select-Steuerung:** eine automatische Erkennung der Glaspanelposition ermöglicht eine automatische Bedienung von Leistungsstufe und Licht.
- **Leicht zu reinigen:** Dank des durchdachten Designs, wie z. B. der glatten Oberflächen, ist die Haube leicht zu reinigen.

Sonderzubehör

DWZ0IT0P0	Long Life Geruchsfilter (Ersatzbedarf)
DWZ1IB6K1	Kaminverlängerung 450-854 mm
DWZ1IB6N1	Kaminverlängerung 187-360 mm
DWZ1IT1D1	Long Life Umluftset extern
DWZ1IX1B6	Clean Air Plus Geruchsfilter (Ersatz)
DWZ1IX1C6	Clean Air Plus Umluftset extern
DWZ6IB1B4	Clean Air Standard Geruchsfilter(Ersatz)
DWZ6IB1I4	Clean Air Standard Umluftset

Technische Daten

Bauart:	Lüfterbaustein/Zwischen-/Unterbaubauhaube
Länge Anschlusskabel:	130.0 cm
Min. Nischenmaße für Installation (H x B x T): ..	340mm x 560.0mm x 300mm mm
Mindestabstand zur Kochstelle Elektro:	430 mm
Mindestabstand zur Kochstelle Gas:	650 mm
Nettogewicht:	11.7 kg
Steuerung:	elektronisch
Lüfterleistung bei höchster Normalstufe Abluft:	460 m ³ /h
Gebläseleistung bei Intensivstufe-Umluftbetrieb:	652 m ³ /h
Lüfterleistung bei höchster Normalstufe Umluft:	451 m ³ /h
Gebläseleistung bei Intensivstufe-Abluftbetrieb:	749 m ³ /h
Max. Luftmenge:	460 m ³ /h
Anzahl der Lampen (Stck):	2
Schalleistung:	63 dB(A) re 1 pW
Durchmesser des Abluftstutzens:	120 / 150 mm
Material des Fettfilters:	Edelstahl waschbar
EAN-Nummer:	4242005297931
Anschlusswert:	256 W
Spannung:	220-240 V
Frequenz:	50 Hz
Steckerart:	Schuko-/Gardy.m.Erdung
Gerätetyp:	einbaufähig



Serie 6, Integrierte Designhaube, 60 cm, Klarglas schwarz bedruckt DBB67AM60

Perfekt integrierte Designhaube für optimale Raumausnutzung im Schrank.

Bauform

- 60 cm
- Zum Einbau in einen 60 cm breiten Spezial-Oberschrank
- Wahlweise Abluft- oder Umluftbetrieb
- Für den Betrieb in Umluft, sind verschiedene Umluftsets als optionales Zubehör erhältlich und notwendig.

Design

- Flächenbündiger Einbau zur nahtlosen Integration in Hängeschränke.
- Platzsparendes, kompaktes Design für zusätzliche Ablagemöglichkeiten neben der Haube und für max. 10 kg pro Seite.
- Glasscheibe mit Touch-Steuerung für einfache Bedienung und verbesserte Dampfaufnahme.

Komfort

- Elektronische Steuerung über DirectSelect-Bedienung mit LED-Anzeige
- 3 Leistungsstufen und
- 1 Intensivstufe
- Intensivstufe mit automatischer Rückstellung
- Intensivstufen mit automatischer Rückstellung
- Lüfter und Beleuchtung werden durch Öffnen und Schließen der Glasscheibe automatisch ein- und ausgeschaltet.
- Die Beleuchtung kann auch bei geschlossener Glasscheibe durch schnelle Handberührung im Kontrollbereich ein- und ausgeschaltet werden.

Ausstattung

- 2 x 2 W LED
- SoftLight
- Farbtemperatur: 3500 K
- Beleuchtungsstärke: 451 lux
- energieeffizienter Kondensatormotor
- Metallfettfilter, spülmaschinengeeignet
- Kassette mit Edelstahlrahmen
- Die Oberflächen und Materialien sind glatt und leicht zu reinigen.

Betriebsart und Leistung

- Abluftleistung nach EN 61591:
- max. Normalbetrieb 460 m³/h
- Intensivstufe 749 m³/h
- Geräuschwerte nach EN 60704-2-13 bei Abluftbetrieb:
- Max. Normalstufe: 63 dB(A) re 1 pW
- Intensivstufe: 73 dB(A) re 1 pW
- Geräusch min./max. Normalstufe: 50/63 dB
- Bei Einsatz des separat erhältlichen Clean Air Umluftsets (Sonderzubehör) erreicht ihr Gerät im Umluftbetrieb folgende Werte:
- Lüfterleistung: Max. Normalstufe: 451 m³/h
- Intensivstufe: 652 m³/h

- Geräuschwerte: Max. Normalstufe: 67 dB(A) re 1 pW
- Intensivstufe: 74 dB(A) re 1 pW

Planungs- und Installationsinformation

- IDH Komfortbefestigung
- Geeignet für den Einbau in bodenlose Hängeschränke.
- Die Wandabschlussleisten zum Einbau in Hängeschränke mit einer maximalen Tiefe von bis zu 360 mm liegen dem Gerät bei.
- Matten zum Schutz vor Kratzern und Verschmutzung des Stauraums an den Verdeckseiten liegen bei.
- Für den Einbau in höhere Oberschränke sind Kaminverlängerungen als optionales Zubehör erhältlich.
- Die Kaminverlängerungen sind mit den erhältlichen Umluft-Startersets kompatibel.
- Gerätemaße (HxBxT): 340 x 597 x 298 mm
- Einbaumaße (HxBxT): 340 x 560 x 300 mm
- Abluftstutzen Ø 150 mm (Ø 120 mm beiliegend)
- Lieferung mit Rückstauklappe
- Länge Anschlusskabel: 1.3 m mit Stecker
- Maße und Einbauhinweise zu diesem Gerät gemäß technischer Zeichnung beachten

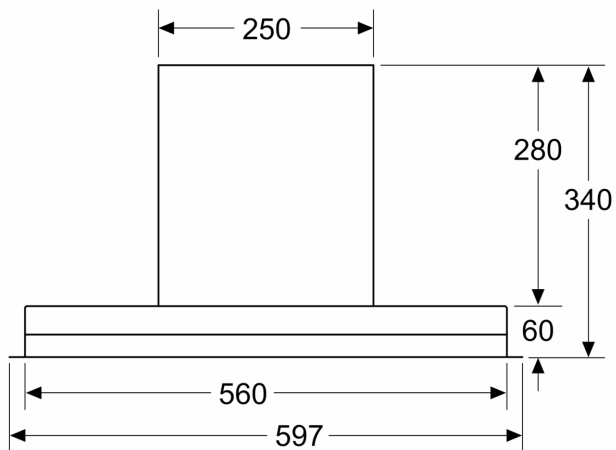
Umwelt und Sicherheit

- Energieeffizienzklasse: B (auf einer Energieeffizienzklassen-Skala von A+++ bis D)
- Durchschnittlicher Energieverbrauch: 62.7 kWh/Jahr*
- Lüfter-Effizienzklasse: B*
- Beleuchtungs-Effizienzklasse: A*
- Fettfilter-Effizienzklasse: B*
- Gesamtanschlusswert: 256 W

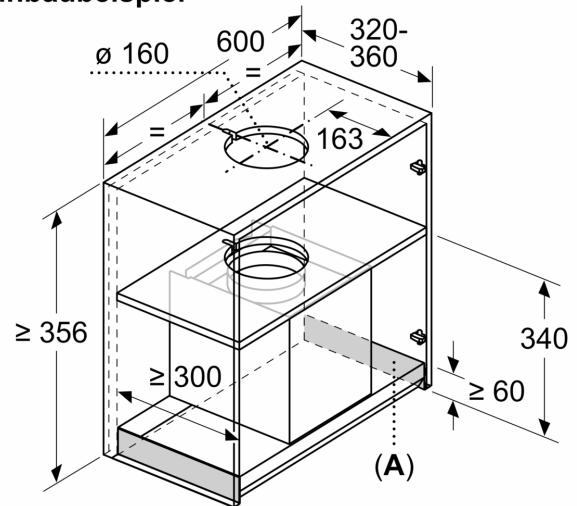
* Gemäß EU-Regulierung Nr. 65/2014

**Serie 6, Integrierte Designhaube, 60 cm, Klarglas schwarz bedruckt
DBB67AM60**

Maße in mm
Frontansicht

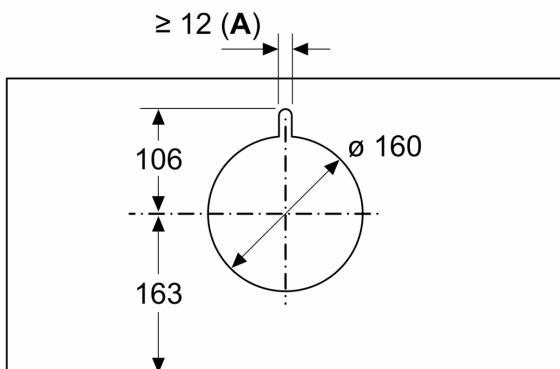


Maße in mm
Einbaubeispiel



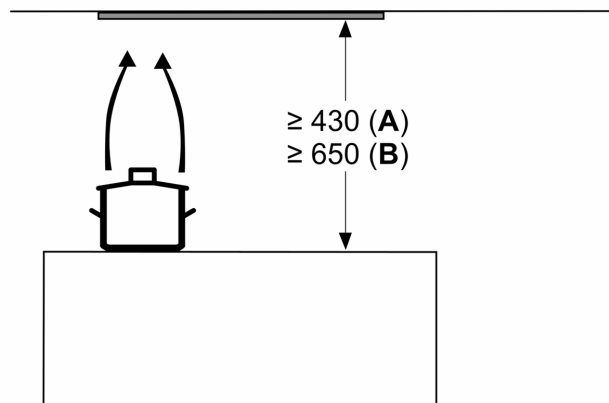
A: Bereich ohne Scharniere

Maße in mm



A: Kabeldurchführung

Maße in mm



ab Oberkante Topfträger
A: Elektro min. 430
B: Gas min. 650

Maße in mm
Seitenansicht

