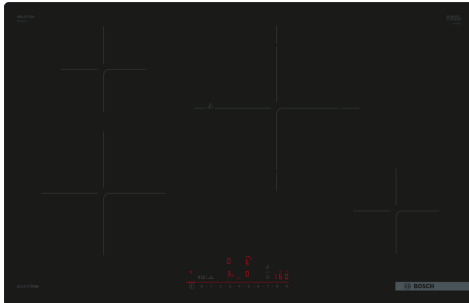


**Serie 6, Induktionskochfeld, 80 cm,
Schwarz, flächenbündig (integriert)
PIE821HC1E**



Sonderzubehör

HEZ390090	Wok-Set 3-teilig
HEZ390210	Systempfanne Ø 15cm
HEZ390220	Systempfanne Ø 19cm
HEZ390230	Systempfanne Ø 21cm
HEZ390250	Systempfanne Ø 28 cm
HEZ9ES100	Espressokocher 4 Tassen
HEZ9FE280	Eisenpfanne Ø 18 / 28 cm
HEZ9SE030	3-er Set best aus 2 Töpfen + 1 Pfanne
HEZ9SE040	4 teiliges Topfset
HEZ9SE060	6 teiliges Topfset

Das Direct Select-Kochfeld mit PerfectFry Plus: Direkte und einfache Steuerung mit Temperatursensor, der ein Anbrennen verhindert.

- **DirectSelect:** direkte und einfache Auswahl der gewünschten Kochzone, Leistungsstufe und zusätzlicher Funktionen.
- **28 cm große Induktions-Kochzone:** für kleine und große Pfannen.
- **PerfectFry Plus Bratsensor:** lässt nichts anbrennen.
- **Smart Hood Automatic:** Die Dunstabzugshaube passt sich während des Kochens automatisch an die Einstellungen deines Kochfeldes an.
- **Favoriten-Taste:** personalisiere dein Kochfeld mit der Hilfe von Home Connect.

Technische Daten

Gerätetyp:	Kochstelle Glaskeramik
Bauform:	Einbau
Energiequelle:	Elektrisch
Anzahl der Kochzonen:	4
Gerätebreite:	792 mm
Abmessungen des Gerätes:	56 x 792 x 512 mm
Abmessungen des verpackten Gerätes:	130 x 950 x 600 mm
Nettogewicht:	12.1 kg
Bruttogewicht:	15.8 kg
Restwärmanzeige:	Getrennt
Lage der Steuerung:	Vorne
Hauptoberflächenmaterial:	Glaskeramik
Oberflächenfarbe:	Schwarz
Länge Anschlusskabel:	100.0 cm
EAN-Nummer:	4242005393930
Spannung:	220-240 V
Frequenz:	50; 60 Hz



Serie 6, Induktionskochfeld, 80 cm, Schwarz, flächenbündig (integriert) PIE821HC1E

Das Direct Select-Kochfeld mit PerfectFry Plus: Direkte und einfache Steuerung mit Temperatursensor, der ein Anbrennen verhindert.

- 80 cm: Platz für 4 Töpfe oder Pfannen

Flexibilität der Kochzonen

- Kochzone vorne links: 210 mm, 2,5 kW (maximale Leistung 3.7 kW)
- Kochzone hinten links: 145 mm, 1.6 kW (maximale Leistung 2.2 kW)
- Kochzone hinten rechts: 280 mm, 3 kW (maximale Leistung 3.7 kW)
- Kochzone vorne rechts: 145 mm, 1.6 kW (maximale Leistung 2.2 kW)

Benutzerfreundlichkeit

- Multitouch+: Steuern Sie die Leistung direkt mit der aufgedruckten Touch-Leiste.
- Favoriten-Taste: Mit einer konfigurierbaren Taste direkt auf Lieblingsfunktionen zugreifen.
- 17 Leistungsstufen: Stellen Sie die Hitze mit 17 Leistungsstufen (9 Hauptstufen und 8 Zwischenstufen) präzise ein.
- Switch Off Timer: schaltet die Kochzone am Ende der eingestellten Zeit aus (z. B. für gekochte Eier).
- Alternativ Wecker: Ein Signal ertönt am Ende der eingestellten Zeit (z. B. beim Pastakochen).
- Die Lautstärke der Signaltöne kann an die persönlichen Vorlieben und Bedürfnisse angepasst werden.

Zeitersparnis und Effizienz

- PowerBoost-Funktion für alle Kochzonen
- : Mit 50 % mehr Leistung z. B. Wasser schneller zum Kochen bringen als auf höchster Leistungsstufe.
- QuickStart: Beim Einschalten wählt das Kochfeld automatisch die Kochzone aus, auf dem im ausgeschalteten Zustand Kochgeschirr aufgesetzt wurde.
- ReStart: Im Falle von unbeabsichtigtem Ausschalten des Kochfeldes bleiben alle Einstellungen erhalten, wenn Sie innerhalb von 4 Sekunden wieder einschalten.

Kochunterstützung

- 11 Bratbereiche: verhindert ein Anbrennen durch die automatische Temperaturregelung des Sensors.
- Kochassistent: Finden Sie einfach die richtige Temperatureinstellung für ein bestimmtes Gericht über die Home Connect-App.

Konnektivität

- Home Connect Funktion (WLAN): Überprüfen Sie, ob das Kochfeld auch dann ausgeschaltet ist, wenn Sie nicht zu Hause sind, und suchen Sie in der Home Connect-App nach Rezepten oder zusätzlichen Funktionen.
- Dunstabzugshaube (WLAN): Aktiviert den Dunstabzug beim Kochen automatisch, dank der WiFi-Verbindung von Kochfeld und geeignetem Dunstabzug.
- Sensorlose Automatik: ja, nach Software-Update. Die Dunstabzugshaube passt die Leistungsstufe automatisch an, da das Kochfeld kontinuierlich Kochdaten liefert (mit passender Dunstabzugshaube und verbundenem Home Connect-Konto).

- Externer Trigger per MyButton: Öffnen Sie das intelligente Universum von Ihrem Kochfeld aus (Partnerservice erforderlich).
- Aktualisierbares Gerät (verfügbar mit verbundenem Home Connect-Konto): Halten Sie das Gerät immer auf dem neuesten Stand der Software.

Design

- Flächenbündig, Accentline
- exklusive Kochzonenbedruckung: minimalistisches Design dank dunkler Farbe der Kochzonenbedruckung.

Sicherheit

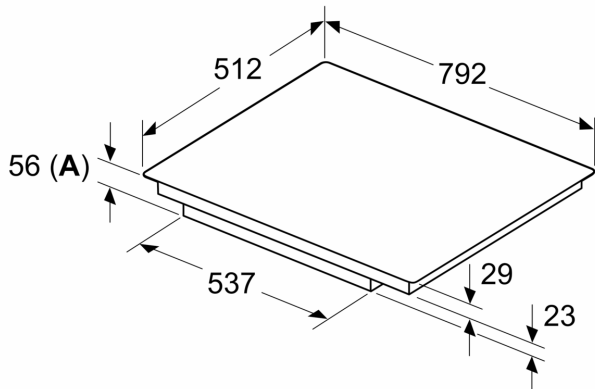
- 2 stufige Restwärmeanzeige je Kochzone: Zeigt an welche Kochzonen noch heiß oder warm sind.
- Kindersicherung: Verhindert eine unbeabsichtigte Aktivierung des Kochfeldes.
- Hauptsensor mit Pause-/: Unterbrechen Sie das Kochen, z. B. um die Tür zu öffnen.
- Hauptschalter: Alle Kochzonen auf einmal ausschalten.
- Automatische Sicherheitsabschaltung: Aus Sicherheitsgründen schaltet das Kochfeld nach einer voreingestellten Zeit ohne Interaktion automatisch ab (einstellbar).

Installation

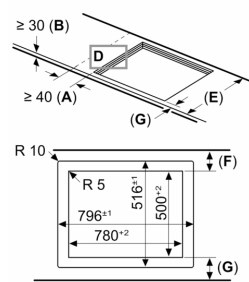
- Maße des Gerätes (HxBxT mm): 56 x 792 x 512
- Erforderlicher Ausschnitt für die Installation (HxBxT mm): 56 x 796 x 516
- Minimale Arbeitsplattenstärke: 16 mm
- Gesamtanschlusswert: 7400 W
- Die PowerManagement Funktion: Begrenzen Sie bei Bedarf die maximale Leistung (Abhängig vom Sicherungsschutz der Elektroinstallation).
- Zur Installation in Arbeitsplatten aus Stein, Granit oder Kunststoff. Andere Arbeitsplattenmaterialien erfordern eine Eignungsprüfung beim Hersteller der Arbeitsplatte.

**Serie 6, Induktionskochfeld, 80 cm,
Schwarz, flächenbündig (integriert)
PIE821HC1E**

Maße in mm



Maße in mm



A: Min. Abstand vom Kochfeldausschnitt bis zur Wand

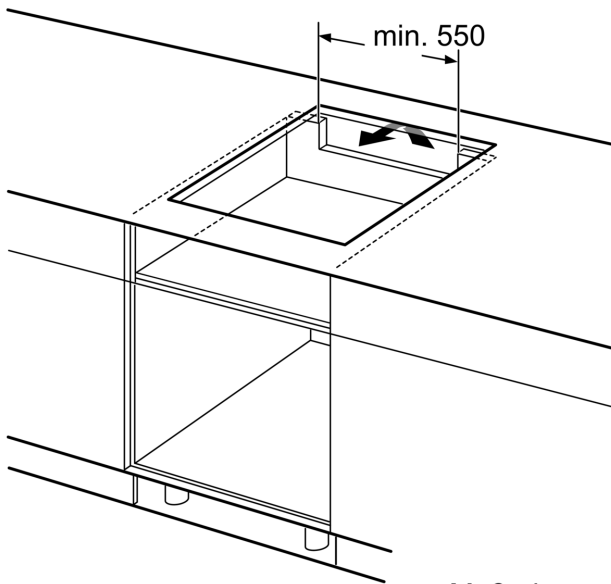
B: Der Abstand zwischen der Oberfläche der Arbeitsplatte und dem oberen Bereich der Backofenfront muss 30 mm betragen

Siehe Platzbedarf für den Backofen

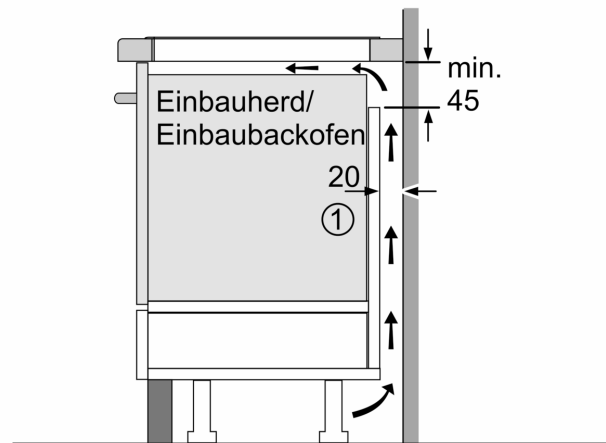
C: Fase max. 1 mm
Die Arbeitsplatte, in die das Kochfeld eingebaut wird, muss Belastungen von ca. 60 kg standhalten; gegebenenfalls müssen geeignete Unterkonstruktionen verwendet werden

D	E	F	G
6,5 ^{-0,5}	585-600	50	≥ 35
	> 600	≥ 50	≥ 50

A: Eintauchtiefe

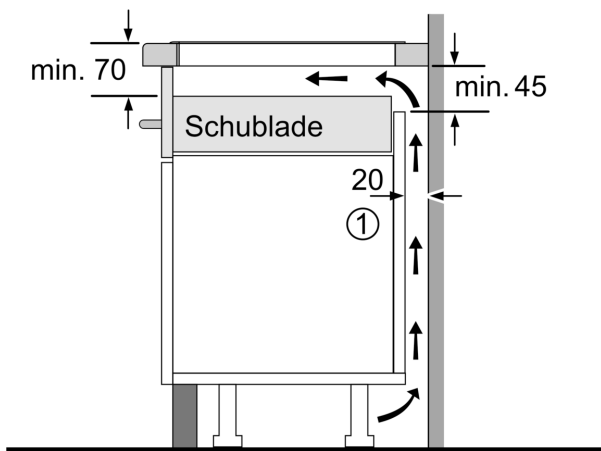


Maße in mm



① Lüftungsspalt muß vorgesehen werden.

Maße in mm



①
Lüftungsspalt muß
vorgesehen werden.

Maße in mm