

**Serie 8, Dampfgarer, 60 x 45 cm,
Schwarz
CDG914XB1**



Integriertes Zubehör

1 x Dampfbehälter, gelocht, Größe L, 1 x Dampfbehälter, ungelocht, Größe L, 1 x Schwamm

Zusätzlich erhältliches Zubehör

HEZ617000 : Pizzaform, emailliert, anthrazit
HEZ660050 : Verblendeleiste für Sockel
HEZ660060 : Fachbodenverblendung
HEZ6BMA00 : Zwischenbodenset
HEZ915003 : Glasbräter 5,4 l

Der Dampfgarer mit digitalem Bedienung und TFT-Touchdisplay: Speisen werden besonders schonend gegart, Aroma und Vitamine bleiben erhalten. Zusätzlich kann Home Connect bei der Bedienung über die App genutzt werden.

- **Der digitale Bedienung:** die einfache und innovative Art, deinen Backofen zu bedienen.
- **TFT-Touchdisplay:** Digitaler Bedienung und TFT-Touchdisplay – das innovative Duo für einfachste Bedienung.
- Dampfgaren für eine sanfte und gesunde Zubereitung von Speisen.
- **Dampfgaren mit Sous Vide:** für eine schonende, gesunde Zubereitung, bei der die Speisen durchgehend feucht bleiben.
- **Backofenassistent mit Sprachsteuerung:** ganz einfach das richtige Programm wählen

Technische Daten

Frontfarbe : Schwarz

Bauform : Eingebaut

Min. Nischenmaße für Installation (H x B x T) : 450-455 x 560-568 x 550 mm

Abmessungen des Gerätes : 455 x 594 x 548 mm

Abmessungen des verpackten Gerätes : 520 x 650 x 710 mm

Material der Blende : Glas

Material der Tür : Glas

Nettogewicht : 24,6 kg

Länge Anschlusskabel : 150 cm

EAN-Nummer : 4242005325900

Anschlusswert : 1750 W

Absicherung : 10 A

Spannung : 220-240 V

Frequenz : 50; 60 Hz

Steckerart : Schuko-/Gardy.m.Erdung

Mitgeliefertes Zubehör : 1 x Dampfbehälter, gelocht, Größe L, 1 x Dampfbehälter, ungelocht, Größe L, 1 x Schwamm



Serie 8, Dampfgarer, 60 x 45 cm, Schwarz CDG914XB1

Der Dampfgarer mit digitalem Bedienring und TFT-Touchdisplay: Speisen werden besonders schonend gegart, Aroma und Vitamine bleiben erhalten. Zusätzlich kann Home Connect bei der Bedienung über die App genutzt werden.

Technische Info:

- Länge des Anschlusskabels: 150 cm
- Nennspannung: 220 - 240 V
- Gesamtanschlusswert Elektro: 1.75 kW

Maße

- Gerätemaße (HxBxT): 455 x 594 x 548mm
- Nischenmaße (HxBxT): 455 mm x 560 mm x 550 mm
- „Maße und Einbauhinweise zu diesem Gerät gemäß technischer Zeichnung beachten“

Backofentyp und Heizart

- Kompaktdampfgarer mit 5 Beheizungsarten: Dampfgaren, Regenerieren, Gären mit Dampf, Auftauen, Sous-vide-Garen
- Temperaturregelung von 30 °C - 100 °C
- Garraumvolumen: 38 l

Zubehörträger / Auszugssystem:

- Einschubebenen: 3

Design

- TouchControl-Bedienung
- Digitaler Bedienring
- Garraum: Edelstahl

Reinigung

- Vollglas-Innentür

Komfort

- Backofenassistent mit Sprachsteuerung (über Amazon Alexa)
- TFT Touchdisplay
- Elektronikuhr
- Optische Aufheizkontrolle
Temperaturvorschlag Ist-Temperaturkontrolle
- Klapptür, mit SoftClose, und SoftOpen
- Bosch Assist
- Backofenbeleuchtung abschaltbar, LED-Innenbeleuchtung
- Leeraanzeige Wassertank
- Interne Dampferzeugung
- Kühlgebläse
- Home Connect

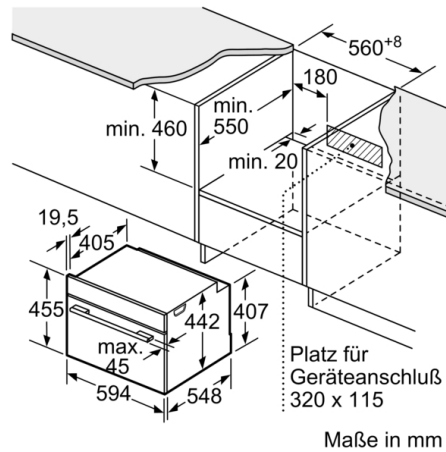
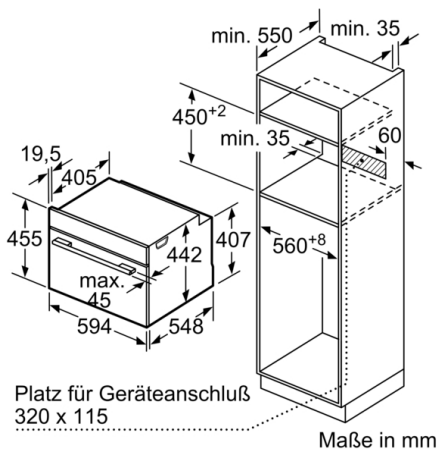
Zubehör

- 1 x Dampfbehälter, gelocht, Größe L, 1 x Dampfbehälter, ungelocht, Größe L, 1 x Schwamm

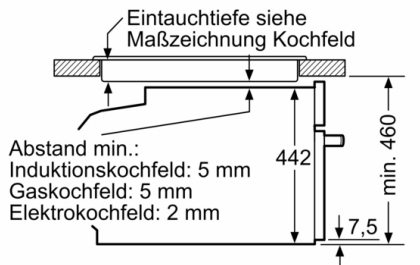
Umwelt und Sicherheit

- Geringe Türtemperatur
- Kindersicherung
Sicherheitsabschaltung Starttaste Türkontaktschalter

Serie 8, Dampfgarer, 60 x 45 cm, Schwarz CDG914XB1



Einbau mit einem Kochfeld.



Wird das Kompaktgerät unter einem Kochfeld
eingebaut, muss folgende Arbeitsplatten-
stärke (ggf. inkl. Unterkonstruktion)
beachtet werden.

Kochfeld-Typ	min. Arbeitsplattenstärke	
	aufgesetzt	flächenbündig
Induktionskochfeld	42 mm	43 mm
Vollflächen- Induktionskochfeld	52 mm	53 mm
Gaskochfeld	32 mm	43 mm
Elektrokochfeld	32 mm	35 mm