

Serie 8, Einbau-Kompaktdampfbackofen, 60 x 45 cm, Schwarz CSG936AB1

Der kompakte Dampfbackofen mit digitalem Bedienring, TFT-Touchdisplay und Dampf-Funktion Plus: kombiniert schonendes dämpfen mit der Kraft der Heißluft. Zusätzlich kann Home Connect bei der Bedienung über die App genutzt werden.

Backofentyp und Heizart

- Kompaktdampfbackofen mit 22 Beheizungsarten: 4D Heißluft, Ober-/Unterhitze, Umluftgrill, Großflächengrill, Kleinflächengrill, Pizzastufe, Unterhitze, Sanftgaren, Vorwärmen, Warmhalten, Heißluft sanft, Ober-/Unterhitze sanft, Air Fry, Dampfgaren, Regenerieren, Gären mit Dampf, Auftauen, Sous-vide-Garen, Umluftgrill + Dampf, Wärmen + Dampf, 4D Heißluft + Dampf, Ober-/Unterhitze + Dampf
- Elektronische Temperaturregelung von 30 °C - 250 °C
- Dampf-Funktion Plus
- Garraumvolumen: 47 l

Zubehörträger / Auszugssystem:

- Einschubebenen: 3
- 1fach-Teleskopauszug, ebenenunabhängig, mit Stopp-Funktion, Vollauszug

Design

- TouchControl-Bedienung
- Digitaler Bedienring
- Garraum: Email anthrazit

Reinigung

- Eco Clean Direct : Rückwand
- Reinigungsunterstützung (Programm)
- Vollglas-Innentür

Komfort

- Backofenassistent mit Sprachsteuerung (über Amazon Alexa)
- TFT Touchdisplay Plus
- Elektronikuhr
- Optische Aufheizkontrolle
Temperaturvorschlag Ist-Temperaturkontrolle
- Klapptür, mit SoftClose, und SoftOpen
- Bosch Assist
- Schnellaufheizung
- Backofenbeleuchtung abschaltbar, LED-Innenbeleuchtung
- Leeranzeige Wassertank
- Externe Dampferzeugung
- Kühlgebläse
- Home Connect

Zubehör

- 1 x Dampfbehälter, gelocht, Größe M, 1 x Dampfbehälter, gelocht, Größe XL, 1 x Dampfbehälter, ungelocht, Größe M, 1 x Rost, 1 x Schwamm, 1 x Universalpfanne

Umwelt und Sicherheit

- Geringe Türtemperatur
- 3-fache Türverglasung
- Kindersicherung
Sicherheitsabschaltung Restwärmeanzeige Starttaste Türkontaktschalter

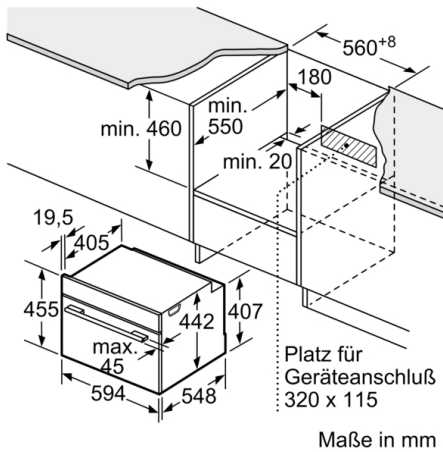
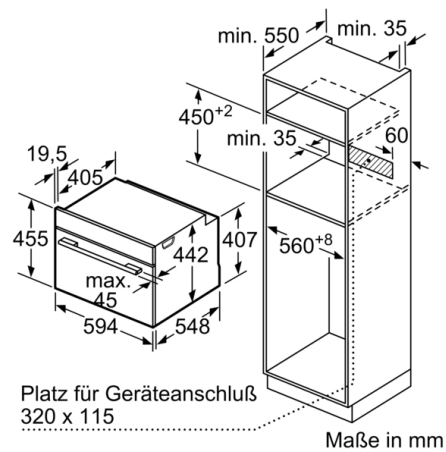
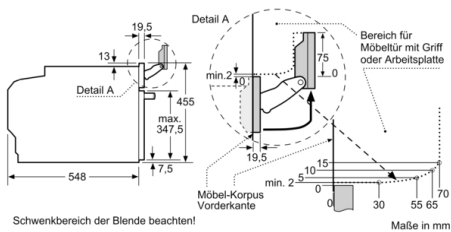
Technische Info:

- Länge des Anschlusskabels: 150 cm
- Nennspannung: 220 - 240 V
- Gesamtanschlusswert Elektro: 3.3 kW
- Energieeffizienzklasse (gem. EU Nr. 65/2014): A+(auf einer Energieeffizienzklassen-Skala von A+++ bis D)
Energieverbrauch pro Zyklus im konventionellen Modus:0.73 kWh
Energieverbrauch pro Zyklus im Umluft-Modus:0.61 kWh
Zahl der Garräume: 1 Wärmequelle: elektrisch
Innenraumvolumen:47 l

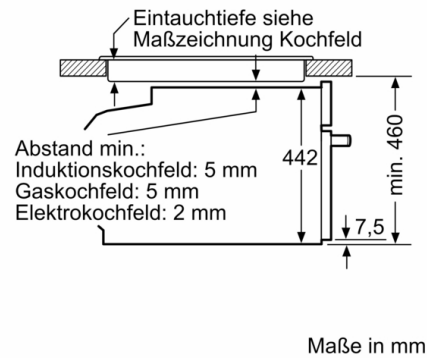
Maße

- Gerätemaße (HxBxT): 455 x 594 x 548mm
- Nischenmaße (HxBxT): 455 mm x 560 mm x 550 mm
- „Maße und Einbauhinweise zu diesem Gerät gemäß technischer Zeichnung beachten“

Serie 8, Einbau-Kompaktdampfbackofen, 60 x 45 cm, Schwarz CSG936AB1



Einbau mit einem Kochfeld.



Wird das Kompaktgerät unter einem Kochfeld eingebaut, muss folgende Arbeitsplattenstärke (ggf. inkl. Unterkonstruktion) beachtet werden.

Kochfeld-Typ	min. Arbeitsplattenstärke	
	aufgesetzt	flächenbündig
Induktionskochfeld	42 mm	43 mm
Vollflächen-Induktionskochfeld	52 mm	53 mm
Gaskochfeld	32 mm	43 mm
Elektrokochfeld	32 mm	35 mm