

**Serie 6, Einbau-Backofen, 60 x 60 cm,
Schwarz
HBG4395B6**



Integriertes Zubehör

1 x Backblech emailliert
1 x Kombirost
1 x Universalpfanne

Zusätzlich erhältlich Zubehör

HEZ317000 Pizzaform, emailliert, grau, HEZ327000 Backstein, HEZ531000 Backblech, emailliert, grau, HEZ531010 Backblech, Keramik antihaft beschichtet, HEZ532000 Universalpfanne, emailliert, grau, HEZ532010 Universalpfanne, Keramik antihaft, HEZ538000 1-fach Teleskopauszug, ebenenunabhängig, HEZ634000 Back- und Bratrost (Standard), HEZ638000 Teleskopüberauszug, ebenenunabhängig, HEZ638200 Teleskop-Vollauszug 2-fach, HEZ638300 Teleskop-Vollauszug 3-fach, HEZ660050 Verblendeleiste für Sockel, HEZ664000 Back- und Bratrost (Dampf), HEZ915003 Glasbräter 5,4 l, HEZG0AS00 Anschlusskabel 3m

**Der Einbaubackofen mit
Bratenthermometer und AutoPilot: bereitet
Ihre Speisen automatisch auf den Garpunkt
genau zu.**

- **Bratenthermometer:** misst die optimale Kerntemperatur des Bratens.
- **AutoPilot 40:** jedes Gericht gelingt perfekt durch 40 voreingestellte Automatikprogramme.
- **TFT-Display-Steuerung:** einfach zu bedienen dank Bedienung mit Klartext und Symbolen.
- **Versenkknobel:** für eine leicht zu reinigende Front und ein elegantes Design.
- **Eco Clean Direct:** weniger Reinigungsaufwand dank einer speziellen Beschichtung der Rückwand, die automatisch Verschmutzungen absorbiert.

Technische Daten

Frontfarbe : Schwarz

Bauform : Eingebaut

Integriertes Reinigungssystem : Hydrolytisch, zum Teil katalytisch

Min. Nischenmaße für Installation (H x B x T) : 585-595 x 560-568 x 550 mm

Abmessungen des Gerätes : 595 x 594 x 548 mm

Abmessungen des verpackten Gerätes : 675 x 690 x 660 mm

Material der Blende : Glas

Material der Tür : Glas

Nettogewicht : 34,9 kg

Nettovolumen - Backrohr 1 : 71 l

Material 1. Backrohr : Andere

Backofenregelung : elektronisch

Anzahl eingebauter Leuchten : 1

Länge Anschlusskabel : 120 cm

EAN-Nummer : 4242005351749

Anzahl der Innenräume (2010/30/EC) : 1

Energieeffizienzklasse (2010/30/EC) : A

Energieverbrauch pro Ober-/Unterhitze Zyklus (2010/30/EC) : 0,97 kWh/Zyklus

Energieverbrauch pro Heißluft-Zyklus (2010/30/EC) : 0,81 kWh/Zyklus

Energieeffizienzindex (2010/30/EC) : 95,3 %

Anschlusswert : 3600 W

Absicherung : 16 A

Spannung : 220-240 V

Frequenz : 50; 60 Hz

Steckerart : Schuko-/Gardy.m.Erdung

Mitgeliefertes Zubehör : 1 x Backblech emailliert, 1 x Kombirost, 1 x Universalpfanne



4 242005 351749

Serie 6, Einbau-Backofen, 60 x 60 cm, Schwarz HBG4395B6

Der Einbaubackofen mit Bratenthermometer und AutoPilot: bereitet Ihre Speisen automatisch auf den Garpunkt genau zu.

Backofentyp und Heizart

- Backofen mit 13 Beheizungsarten:
3D Heißluft, Ober-/Unterhitze, Umluftgrill, Großflächengrill,
Kleinflächengrill, Pizzastufe, Unterhitze, Intensivhitze,
Sanftgaren, Auftauen, Vorwärmen, Warmhalten, Heißluft sanft
- Temperaturregelung von 30 °C - 275 °C
- Garraumvolumen: 71 l

Zubehörträger / Auszugssystem:

- Einschubebenen: 5
- 1fach-Teleskopauszug, ebenenunabhängig, mit Stopp-Funktion

Design

- Drehknebel, Runde Bedienknebel, Versenkknebel
- Backofen mit GranitEmail

Reinigung

- Eco Clean Direct : Rückwand
- Reinigungsunterstützung
- Vollglas-Innentür

Komfort

- Bedienung mit TFT-Display
- Elektronikuhr
- Optische Aufheizkontrolle
Temperaturvorschlag Autostart Ist-Temperaturkontrolle
Bratenthermometer AutoPilot
- AutoPilot 40 Programme
- Klapptür, mit SoftClose, und SoftOpen
- Backofengriff aus Aluminium
- AutoPilot
- Bratenthermometer
- Schnellaufheizung
- Backofenbeleuchtung abschaltbar, Halogen-Innenbeleuchtung
- Kühlgebläse
- Infotaste
- Home Connect

Zubehör

- 1 x Backblech emailliert, 1 x Kombirost, 1 x Universalpfanne

Umwelt und Sicherheit

- Geringe Türtemperatur
- Kindersicherung
Sicherheitsabschaltung Restwärmeanzeige Türkontaktschalter

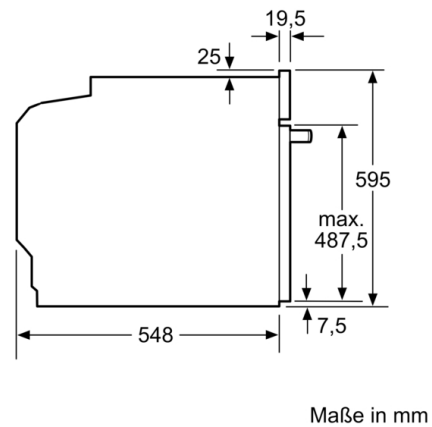
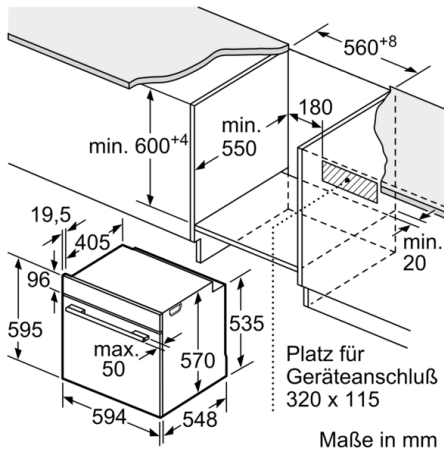
Technische Info:

- Länge des Anschlusskabels: 120 cm
- Nennspannung: 220 - 240 V
- Gesamtanschlusswert Elektro: 3.6 kW
- Energieeffizienzklasse (gem. EU Nr. 65/2014): A (auf einer
Energieeffizienzklassen-Skala von A+++ bis D)
Energieverbrauch pro Zyklus im konventionellen Modus: 0.97
kWh
Energieverbrauch pro Zyklus im Umluft-Modus: 0.81 kWh
Zahl der Garräume: 1 Wärmequelle: elektrisch
Innenraumvolumen: 71 l

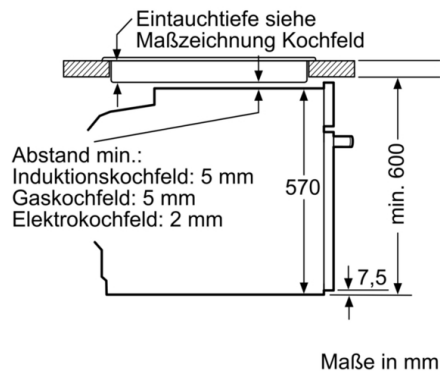
Maße

- Gerätemaße (HxBxT): 595 x 594 x 548 mm
- Nischenmaße (HxBxT): 595 mm x 560 mm x 550 mm
- „Maße und Einbauhinweise zu diesem Gerät gemäß
technischer Zeichnung beachten“

**Serie 6, Einbau-Backofen, 60 x 60 cm,
Schwarz
HBG4395B6**



Einbau mit einem Kochfeld.



Maße in mm

