

**Serie 4, Einbau-Backofen, 60 x 60 cm,  
Edelstahl  
HBA4710S0**



**Integriertes Zubehör**

1 x Kombirost  
1 x Universalpfanne

**Zusätzlich erhältliches Zubehör**

HEZ317000 Pizzaform, emailliert, grau, HEZ327000 Backstein,  
HEZ531000 Backblech, emailliert, grau, HEZ531010 Backblech,  
Keramik antihaft beschichtet, HEZ532000 Universalpfanne,  
emailliert, grau, HEZ532010 Universalpfanne, Keramik antihaft,  
HEZ538000 1-fach Teleskopauszug, ebenenunabhängig,  
HEZ634000 Back- und Bratrost (Standard), HEZ638200 Teleskop-  
Vollauszug 2-fach, HEZ638300 Teleskop-Vollauszug 3-fach,  
HEZ660050 Verblendeleiste für Sockel, HEZ664000 Back- und  
Bratrost (Dampf), HEZ915003 Glasbräter 5,4 l, HEZG0AS00  
Anschlusskabel 3m

**Der Einbaubackofen mit AutoPilot: bereitet  
Ihre Speisen automatisch perfekt zu.**

- **AutoPilot 10:** jedes Gericht gelingt perfekt durch 10 voreingestellte Automatikprogramme.
- **Pyrolyse-Selbstreinigung:** Reinigt den Backofen automatisch. Du entfernst nur noch die Asche.
- **1-fach ebenenunabhängige Teleskopschiene:** kann in jeder Backebene platziert werden.
- **Reinigungsunterstützung:** reduziert den Reinigungsaufwand.
- **Heißluft sanft:** spart Energie beim Backen und Braten.

**Technische Daten**

Frontfarbe : Edelstahl

Bauform : Eingebaut

Integriertes Reinigungssystem : Pyrolytisch+Hydrolytisch

Min. Nischenmaße für Installation (H x B x T) : 585-595 x

560-568 x 550 mm

Abmessungen des Gerätes : 595 x 594 x 548 mm

Abmessungen des verpackten Gerätes : 675 x 690 x 660 mm

Material der Blende : Edelstahl

Material der Tür : Glas

Nettogewicht : 37,8 kg

Nettovolumen - Backrohr 1 : 71 l

Beheizungsarten : Großflächengrill, Heißluft, Heißluft sanft,

Ober-/Unterhitze 50 °C -, Umluft-Grill

Material 1. Backrohr : Andere

Backofenregelung : elektronisch

Anzahl eingebauter Leuchten : 1

Länge Anschlusskabel : 120 cm

EAN-Nummer : 4242005356775

Anzahl der Innenräume (2010/30/EC) : 1

Energieeffizienzklasse (2010/30/EC) : A

Energieverbrauch pro Ober-/Unterhitze Zyklus (2010/30/EC) :

0,99 kWh/Zyklus

Energieverbrauch pro Heißluft-Zyklus (2010/30/EC) : 0,81 kWh/

Zyklus

Energieeffizienzindex (2010/30/EC) : 95,3 %

Anschlusswert : 3600 W

Absicherung : 16 A

Spannung : 220-240 V

Frequenz : 50; 60 Hz

Steckerart : Schuko-/Gardy.m.Erdung

Mitgeliefertes Zubehör : 1 x Kombirost, 1 x Universalpfanne



4 242005 356775

## **Serie 4, Einbau-Backofen, 60 x 60 cm, Edelstahl HBA4710S0**

### **Der Einbaubackofen mit AutoPilot: bereitet Ihre Speisen automatisch perfekt zu.**

#### **Backofentyp und Heizart**

- Backofen mit 5Beheizungsarten:  
3D Heißluft, Ober-/Unterhitze, Umluftgrill, Großflächengrill,  
Heißluft sanft
- Temperaturregelung von 30 °C - 275 °C
- Garraumvolumen: 71 l

#### **Zubehörträger / Auszugssystem:**

- Einschubebenen: 5
- 1fach-Teleskopauszug, ebenenunabhängig, mit Stopp-Funktion

#### **Design**

- TouchControl-Bedienung
- Backofen mit GranitEmail

#### **Reinigung**

- Selbstreinigungs-Technik (Pyrolyse)
- Reinigungsunterstützung (Programm)
- Vollglas-Innentür

#### **Komfort**

- LED-TouchControl (rot/weiß)
- Elektronikuhr
- Optische Aufheizkontrolle  
Temperaturvorschlag AutoPilot
- AutoPilot 10 Programme
- Backofengriff aus Aluminium
- AutoPilot
- Schnellaufheizung
- Backofenbeleuchtung abschaltbar, Halogen-Innenbeleuchtung
- Kühlgebläse

#### **Zubehör**

- 1 x Kombirost, 1 x Universalpfanne

#### **Umwelt und Sicherheit**

- Sehr geringe Türtemperatur
- Niedrige Türtemperatur während der pyrolytischen Reinigung
- Kindersicherung  
Türverriegelung bei Pyrolysebetrieb Sicherheitsabschaltung  
Starttaste

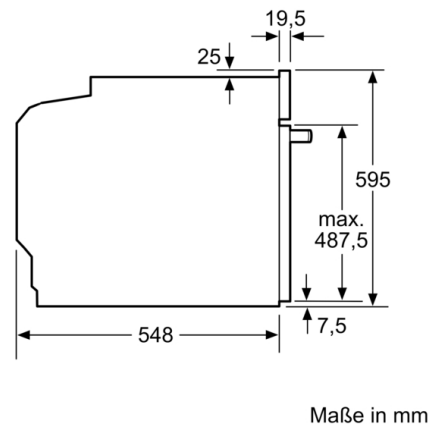
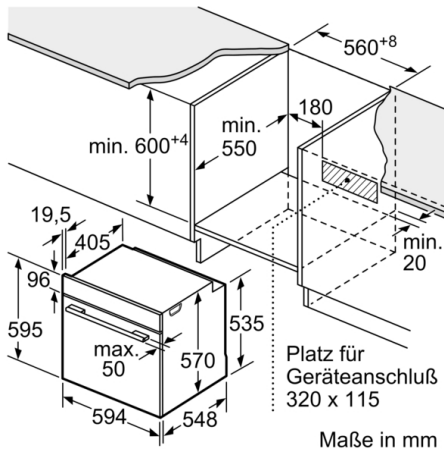
#### **Technische Info:**

- Länge des Anschlusskabels: 120 cm
- Nennspannung: 220 - 240 V
- Gesamtanschlusswert Elektro: 3.6 kW
- Energieeffizienzklasse (gem. EU Nr. 65/2014): A(auf einer Energieeffizienzklassen-Skala von A+++ bis D)  
Energieverbrauch pro Zyklus im konventionellen Modus:0.99 kWh  
Energieverbrauch pro Zyklus im Umluft-Modus:0.81 kWh  
Zahl der Garräume: 1 Wärmequelle: elektrisch  
Innenraumvolumen:71 l

#### **Maße**

- Gerätemaße (HxBxT): 595 x 594 x 548mm
- Nischenmaße (HxBxT): 595 mm x 560 mm x 550 mm
- „Maße und Einbauhinweise zu diesem Gerät gemäß technischer Zeichnung beachten“
- Wir empfehlen Ihnen, Komplementär-Produkte innerhalb der Produktserie Serie 4 zu wählen, um die bestmögliche Einbausituation Ihrer Einbaugeräte zu gewährleisten.

**Serie 4, Einbau-Backofen, 60 x 60 cm,  
Edelstahl  
HBA4710S0**



Einbau mit einem Kochfeld.

