

**Serie 6, Einbau-Backofen mit
Dampfunterstützung, 60 x 60 cm,
Schwarz
HRG4785B7**



Integriertes Zubehör

1 x Backblech emailliert
1 x Kombirost
1 x Universalpfanne

Zusätzlich erhältliches Zubehör

HEZ317000 Pizzaform, emailliert, grau, HEZ327000 Backstein,
HEZ531000 Backblech, emailliert, grau, HEZ531010 Backblech,
Keramik antihaft beschichtet, HEZ532000 Universalpfanne,
emailliert, grau, HEZ532010 Universalpfanne, Keramik antihaft,
HEZ538000 1-fach Teleskopauszug, ebenenunabhängig,
HEZ634000 Back- und Bratrost (Standard), HEZ638000
Teleskopüberauszug, ebenenunabhängig, HEZ638200 Teleskop-
Vollauszug 2-fach, HEZ638300 Teleskop-Vollauszug 3-fach,
HEZ660050 Verblendeiste für Sockel, HEZ664000 Back- und
Bratrost (Dampf), HEZ915003 Glasbräter 5,4 l, HEZG0AS00
Anschlusskabel 3m

**Der Einbaubackofen mit
Bratenthermometer, AutoPilot und
Dampfstoß-Funktion: bereitet Ihre Speisen
automatisch knusprig und saftig zu.**

- **Bratenthermometer:** misst die optimale Kerntemperatur des Bratens.
- **Dampfstoß-Funktion:** Durch Zugabe von Wasserdampf werden Speisen außen knusprig und innen saftig.
- **Weißer LCD-Display-Steuerung:** einfach zu bedienen durch direkten Zugriff auf Zusatzfunktionen, Temperaturempfehlung und Temperaturanzeige.
- **Versenkknobel:** für eine leicht zu reinigende Front und ein elegantes Design.

Technische Daten

Frontfarbe : Schwarz

Bauform : Eingebaut

Integriertes Reinigungssystem : Pyrolytisch

Min. Nischenmaße für Installation (H x B x T) : 585-595 x
560-568 x 550 mm

Abmessungen des Gerätes : 595 x 594 x 548 mm

Abmessungen des verpackten Gerätes : 670 x 690 x 660 mm

Material der Blende : Glas

Material der Tür : Glas

Nettogewicht : 38,3 kg

Nettovolumen - Backrohr 1 : 71 l

Beheizungsarten : Auftauen, Großflächengrill, Heißluft, Heißluft
sanft, Ober-/Unterhitze 50 °C -, Pizzastufe, Sanftgaren, Umluft-
Grill

Material 1. Backrohr : Andere

Backofenregelung : elektronisch

Anzahl eingebauter Leuchten : 1

Länge Anschlusskabel : 120 cm

EAN-Nummer : 4242005351817

Anzahl der Innenräume (2010/30/EC) : 1

Energieeffizienzklasse (2010/30/EC) : A

Energieverbrauch pro Ober-/Unterhitze Zyklus (2010/30/EC) :
0,99 kWh/Zyklus

Energieverbrauch pro Heißluft-Zyklus (2010/30/EC) : 0,81 kWh/
Zyklus

Energieeffizienzindex (2010/30/EC) : 95,3 %

Anschlusswert : 3600 W

Absicherung : 16 A

Spannung : 220-240 V

Frequenz : 50; 60 Hz

Steckerart : Schuko-/Gardy.m.Erdung

Mitgeliefertes Zubehör : 1 x Backblech emailliert, 1 x Kombirost,
1 x Universalpfanne



4 242005 351817

Serie 6, Einbau-Backofen mit Dampfunterstützung, 60 x 60 cm, Schwarz HRG4785B7

**Der Einbaubackofen mit Bratenthermometer,
AutoPilot und Dampfstoß-Funktion: bereitet
Ihre Speisen automatisch knusprig und
saftig zu.**

Backofentyp und Heizart

- Backofen mit 9 Beheizungsarten:
3D Heißluft, Ober-/Unterhitze, Umluftgrill, Großflächengrill,
Pizzastufe, Sanftgaren, Auftauen, Heißluft sanft, Regenerieren
- Beheizungsarten kombinierbar mit Dampfstoß: 3D Heißluft,
Umluftgrill + Dampf, Ober-/Unterhitze + Dampf
- Temperaturregelung von 30 °C - 275 °C
- Garraumvolumen: 71 l

Zubehörträger / Auszugssystem:

- Einschubebenen: 5
- 1fach-Teleskopauszug, ebenenunabhängig, mit Stopp-Funktion

Design

- Drehknebel, Runde Bedienknebel, Versenkknebel
- Backofen mit GranitEmail

Reinigung

- Selbstreinigungs-Technik (Pyrolyse)
- Vollglas-Innentür

Komfort

- Bedienung mit LCD-Display
- Elektronikuhr
- Optische Aufheizkontrolle
Temperaturvorschlag Autostart Bratenthermometer AutoPilot
- AutoPilot 30 Programme
- Zusatzfunktionen:
Entkalkungsprogramm
- Klapptür, mit SoftClose, und SoftOpen
- Backofengriff aus Aluminium
- AutoPilot
- Bratenthermometer
- Schnellaufheizung
- Backofenbeleuchtung abschaltbar, Halogen-Innenbeleuchtung
- Wassertank mit 220ml
- Externe Dampferzeugung
- Kühlgebläse
- Home Connect

Zubehör

- 1 x Backblech emailliert, 1 x Kombirost, 1 x Universalpfanne

Umwelt und Sicherheit

- Sehr geringe Türtemperatur
- Niedrige Türtemperatur während der pyrolytischen Reinigung
- Kindersicherung
Türverriegelung bei Pyrolysebetrieb Sicherheitsabschaltung
Restwärmeanzeige Türkontaktschalter

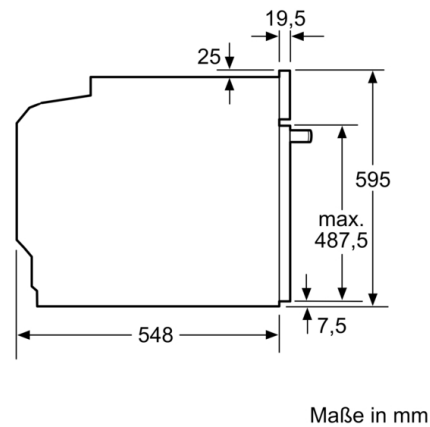
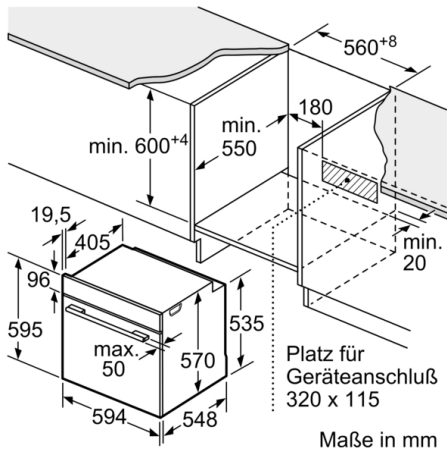
Technische Info:

- Länge des Anschlusskabels: 120 cm
- Nennspannung: 220 - 240 V
- Gesamtanschlusswert Elektro: 3.6 kW
- Energieeffizienzklasse (gem. EU Nr. 65/2014): A (auf einer
Energieeffizienzklassen-Skala von A+++ bis D)
Energieverbrauch pro Zyklus im konventionellen Modus: 0.99
kWh
Energieverbrauch pro Zyklus im Umluft-Modus: 0.81 kWh
Zahl der Garräume: 1 Wärmequelle: elektrisch
Innenraumvolumen: 71 l

Maße

- Gerätemaße (HxBxT): 595 x 594 x 548mm
- Nischenmaße (HxBxT): 595 mm x 560 mm x 550 mm
- „Maße und Einbauhinweise zu diesem Gerät gemäß
technischer Zeichnung beachten“

**Serie 6, Einbau-Backofen mit
Dampfunterstützung, 60 x 60 cm, Schwarz
HRG4785B7**



Einbau mit einem Kochfeld.

