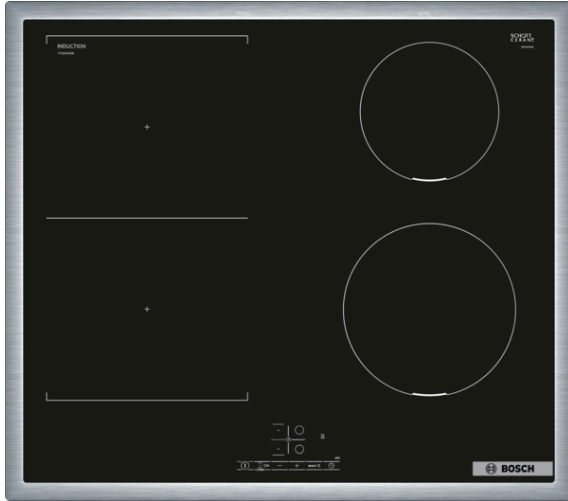


## Serie 4, Induktionskochfeld, 60 cm PVS645BB6E



### Zusätzlich erhältlich Zubehör

HEZ9ES100 : Espressokocher 4 Tassen  
HEZ9FE280 : Eisenpfanne Ø 18 / 28 cm  
HEZ9SE040 : 4 teiliges Topfset  
HEZ9SE060 : 6 teiliges Topfset

## Das CombiInduction Kochfeld: platzieren Sie großes, ovales oder rechteckiges Kochgeschirr auf zwei zusammenschaltbaren Kochzonen.

- **Touch Select:** Auswahl der gewünschten Kochzone und einfaches Einstellen der benötigten Leistungsstufe.
- **Combi Zone:** Verbinde zwei Induktionsfelder, um große Töpfe zu erhitzen.
- **Umlaufender Rahmen:** der flache, umlaufende Edelstahlrahmen ist ideal für die Einpassung in einen vorhandenen Arbeitsplattenausschnitt geeignet.
- **Power Boost:** bis zu 50 % mehr Power für schnelleres Erhitzen deines Induktionskochfeldes.
- **Re Start:** Sollte einmal etwas überkochen, schaltet sich das Kochfeld automatisch aus und speichert die zuletzt gewählte Einstellung.

### Technische Daten

Gerätetyp : Kochstelle Glaskeramik

Bauform : Eingebaut

Energiequelle : Elektro

Anzahl der Kochzonen, die gleichzeitig benutzt werden können :  
4

Min. Nischenmaße für Installation (H x B x T) : 55 x 560-560 x  
490-500 mm

Gerätebreite : 583 mm

Abmessungen des Gerätes : 55 x 583 x 513 mm

Abmessungen des verpackten Gerätes : 126 x 753 x 608 mm

Nettogewicht : 11,1 kg

Bruttogewicht : 13,3 kg

Restwärmeanzeige : Getrennt

Lage der Steuerung : Vorne

Hauptoberflächenmaterial : Glaskeramik

Oberflächenfarbe : Edelstahl, Schwarz

Rahmenfarbe : Edelstahl

Länge Anschlusskabel : 110 cm

EAN-Nummer : 4242005289905

Spannung : 220-240 V

Frequenz : 50; 60 Hz



4 242005 289905

## Serie 4, Induktionskochfeld, 60 cm PVS645BB6E

### Das CombiInduction Kochfeld: platzieren Sie großes, ovales oder rechteckiges Kochgeschirr auf zwei zusammenschaltbaren Kochzonen.

- 60 cm: Platz für 4 Töpfe oder Pfannen.

#### Flexibilität der Kochzonen

- 1 CombiZone  
: Bei Verwendung von größerem Kochgeschirr werden zwei Kochzonen zu einer größeren verbunden..
- Kochzone vorne links: 190 mm, 210 mm, 2.2 kW (maximale Leistung 3.7 kW)
- Kochzone hinten links: 190 mm, 210 mm, 2.2 kW (maximale Leistung 3.7 kW)
- Kochzone hinten rechts: 145 mm , 1.4 kW (maximale Leistung 2.2 kW)
- Kochzone vorne rechts: 180 mm, 1.8 kW (maximale Leistung 3.1 kW)

#### Benutzerfreundlichkeit

- TouchSelect: Steuerung der Leistung mit den aufgedruckten +/- Touch-Tasten.
- 17 Leistungsstufen: Stellen Sie die Wärme mit 17 Leistungsstufen (9 Hauptstufen und 8 Zwischenstufen) präzise ein.
- Switch Off Timer: schaltet die Kochzone am Ende der eingestellten Zeit aus (z. B. für gekochte Eier).
- Countdown-Timer: Ein Signal ertönt am Ende der eingestellten Zeit (z. B. beim Pastakochen).

#### Zeitersparnis und Effizienz

- PowerBoost-Funktion für alle Kochzonen  
: Mit 50 % mehr Leistung z. B. Wasser schneller zum Kochen bringen als auf höchster Leistungsstufe.
- QuickStart: Beim Einschalten wählt das Kochfeld automatisch die Kochzone aus, auf dem im ausgeschaltetem Zustand Kochgeschirr aufgesetzt wurde.
- ReStart: Im Falle von unbeabsichtigtem Ausschalten des Kochfeldes bleiben alle Einstellungen erhalten, wenn Sie innerhalb von 4 Sekunden wieder einschalten.
- Schnelles Abschalten: Schnelles Abschalten durch längeres Berühren der Bedienfläche der Kochzone.

#### Design

- umlaufender Rahmen

#### Sicherheit

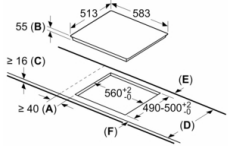
- 2 stufige Restwärmeanzeige je Kochzone: Zeigt an welche Kochzonen noch heiß oder warm sind.
- Kindersicherung: Verhindert eine unbeabsichtigte Aktivierung des Kochfeldes.
- Hauptschalter: Alle Kochzonen auf einmal ausschalten.
- Automatische Sicherheitsabschaltung: Aus Sicherheitsgründen schaltet das Kochfeld nach einer voreingestellten Zeit ohne Interaktion automatisch ab (einstellbar).

#### Installation

- Abmessungen des Gerätes (HxBxT mm): 55 x 583 x 513
- Erforderliche Nischengröße (HxBxT mm : 55 x 560 x (490 - 500)
- Minimale Arbeitsplattenstärke: 16 mm
- Gesamtanschlusswert: 6900 W
- PowerManagement Funktion: Begrenzen Sie bei Bedarf die maximale Leistung (Abhängig vom Sicherungsschutz der Elektroinstallation).
- Netzkabel: 110 cm, Anschlusskabel beigelegt in Verpackung

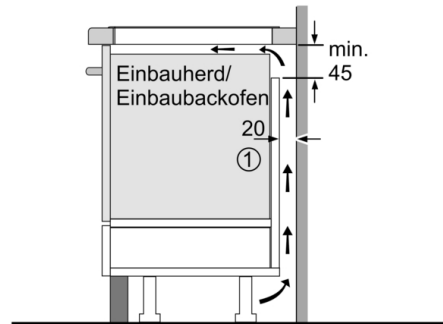
## Serie 4, Induktionskochfeld, 60 cm PVS645BB6E

Maße in mm



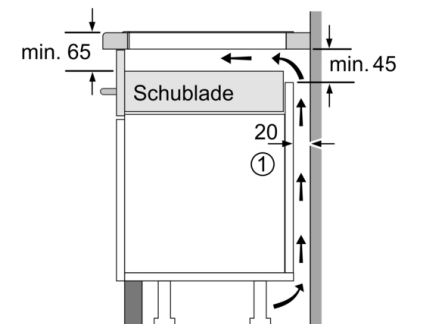
- A:** Mindestabstand vom Kochplatten-ausschnitt zur Wand.  
**B:** Einbautiefe  
**C:** Der Abstand zwischen der Oberfläche der Arbeitsplatte und der Oberseite der Backofenfront muss 30 mm betragen. Siehe Platzbedarf für den Backofen.  
**D:** Die Arbeitsplatte, in welche die Kochplatte eingebaut wird, muss Lasten von ca. 60 kg standhalten, ggf. muss ein geeigneter Unterbau verwendet werden.

D	E	F
585-600	50	≥ 35
> 600	≥ 50	≥ 50



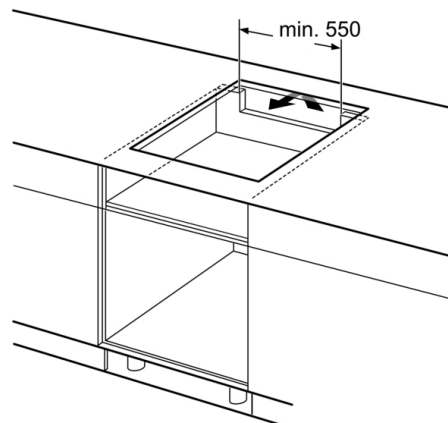
① Lüftungsspalt muß vorgesehen werden.

Maße in mm



① Lüftungsspalt muß vorgesehen werden.

Maße in mm



Maße in mm